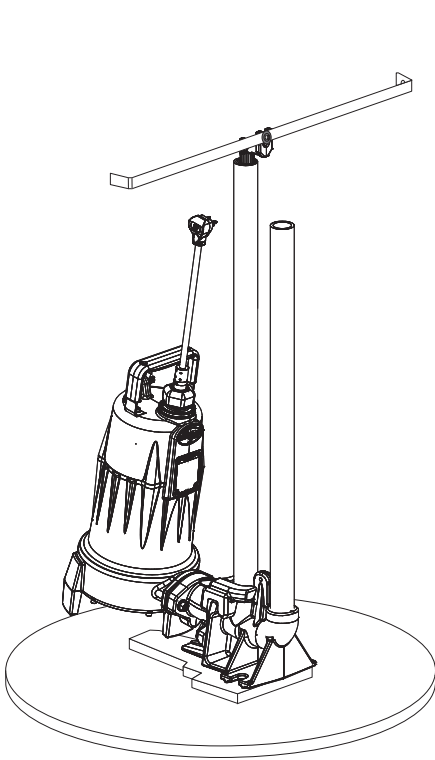


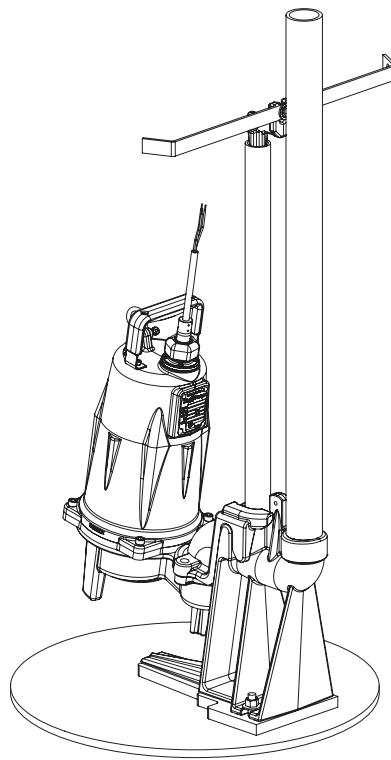
Caractéristiques du produit

Systemes de rails de guidage des séries GR20, GR22 et GR30



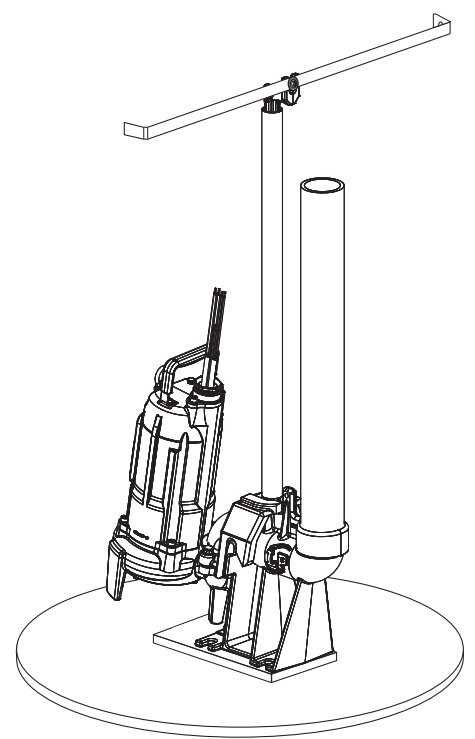
Série GR20

Évacuation de 1 1/4 po



Série GR22

Évacuation de 2 po

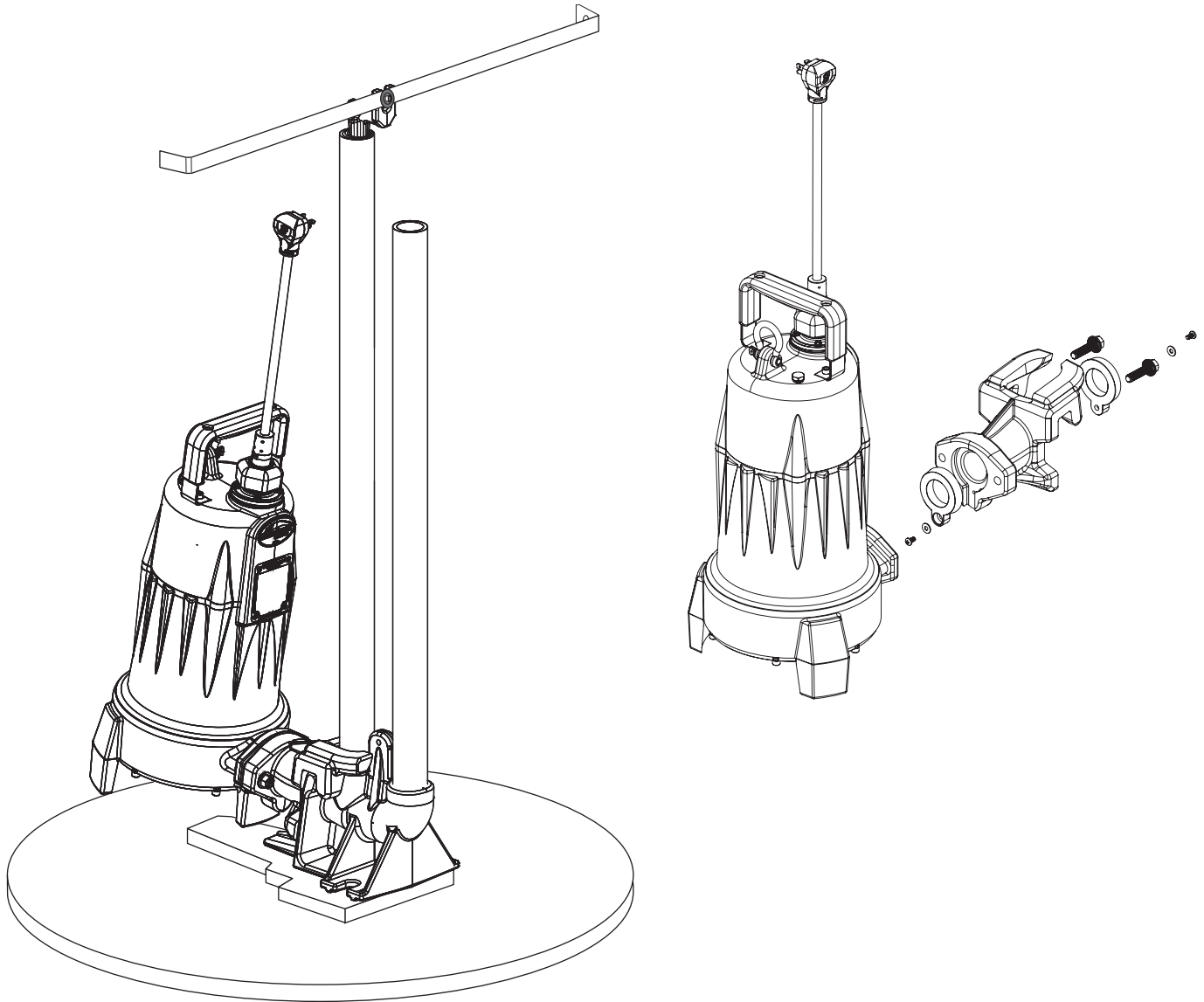


Série GR30

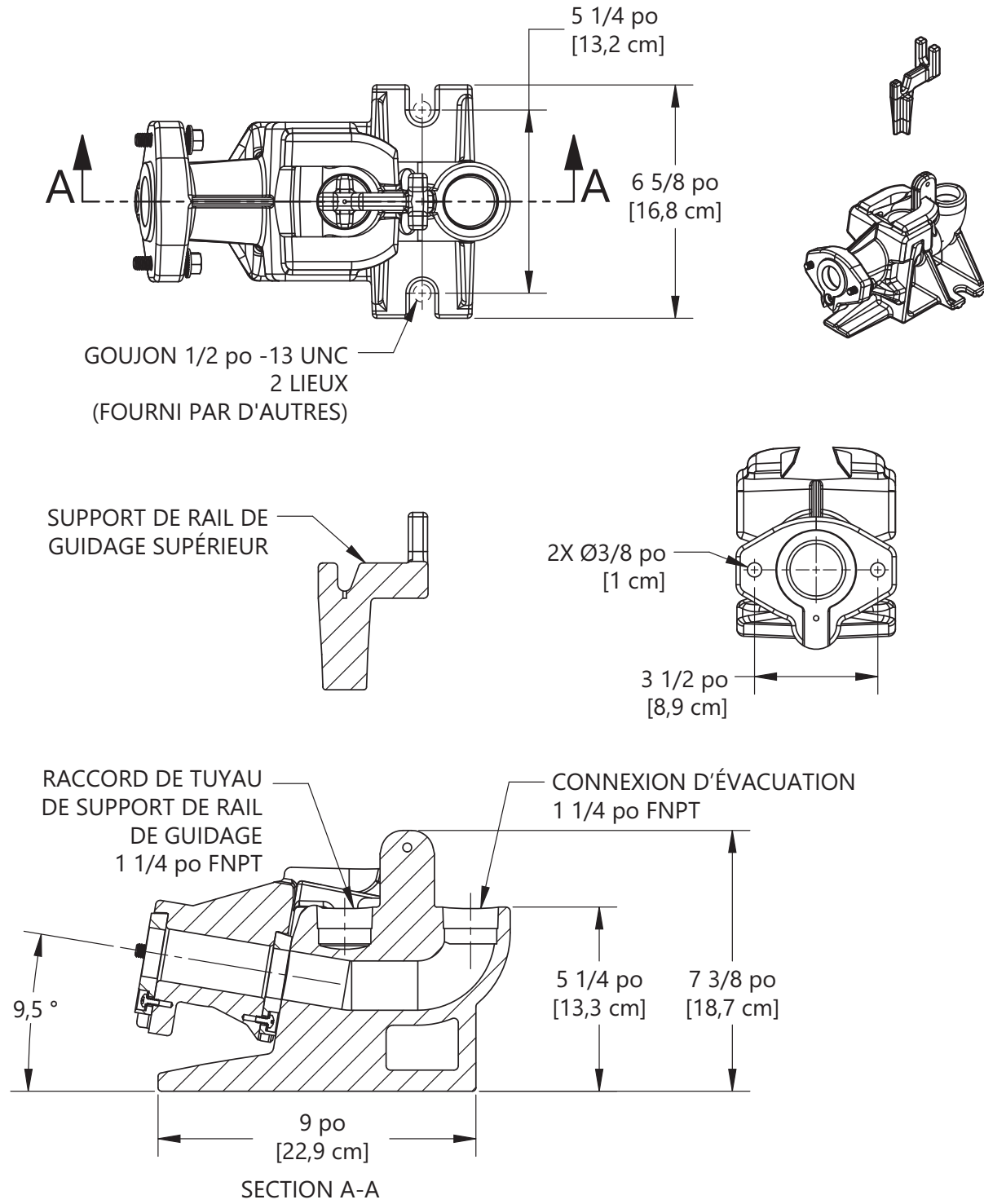
Évacuation de 3 po

Série GR20

Systeme de rail de guidage d'évacuation de 1 1/4 po



Série GR20 Données sur les dimensions



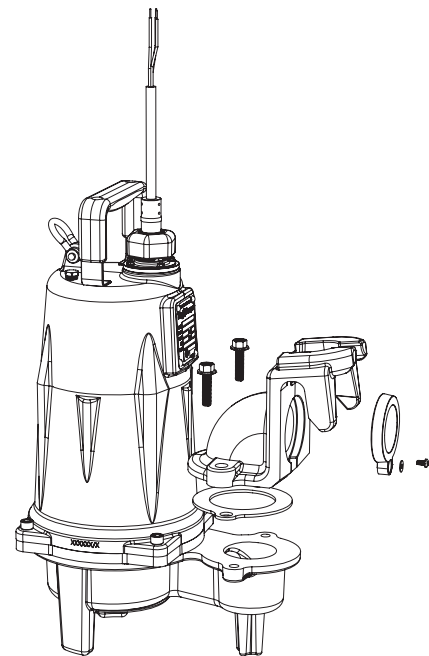
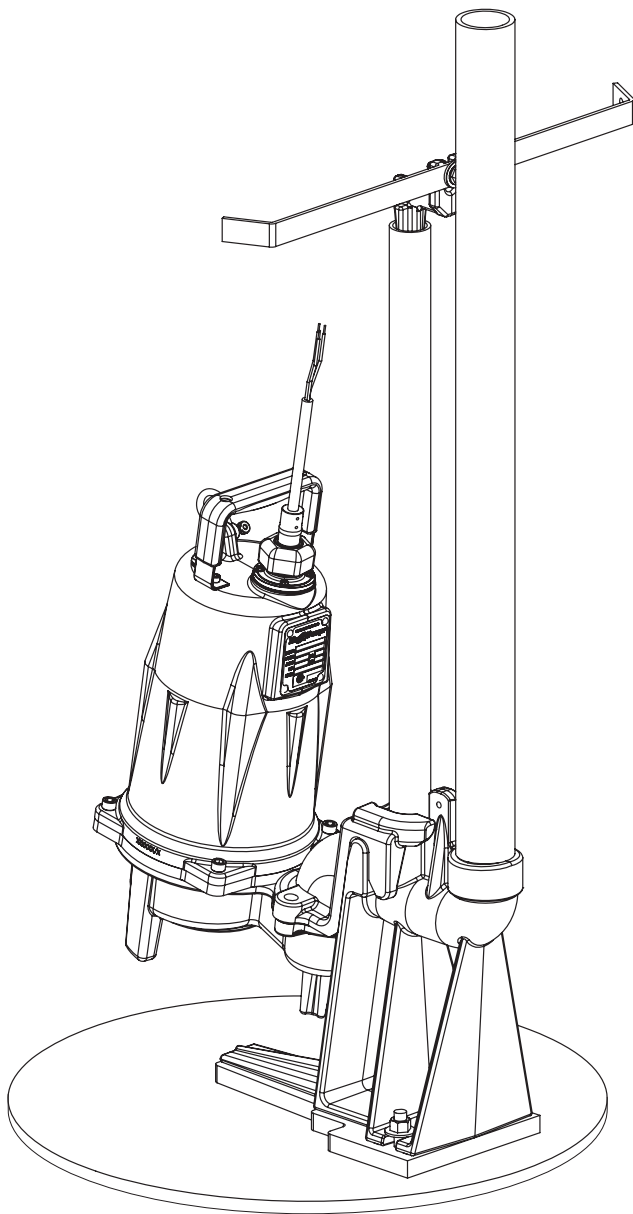
MODÈLE	POIDS
GR20	28 LIVRES
GR20NS	30 LIVRES

Série GR20 Caractéristiques techniques

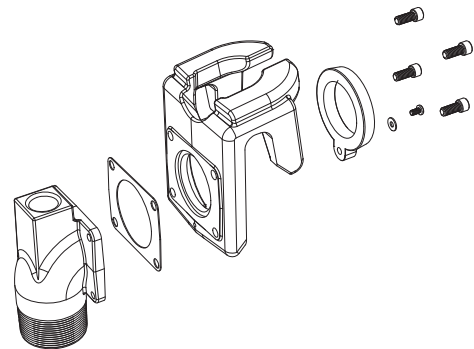
MODÈLE	SÉRIE GR20 POUR LES APPLICATIONS STANDARDS	SÉRIE GR20NS POUR EMPLACEMENTS DANGEREUX
BASE DE RAIL DE GUIDAGE	FONTE GRISE CLASSE 25	FONTE GRISE CLASSE 25
DÉBRANCHEMENT	FONTE GRISE CLASSE 25	BRONZE
RAIL DE GUIDAGE	ACCEPTE UN TUYAU STANDARD 1 1/4 PO NPT (tuyau non inclus)	ACCEPTE UN TUYAU STANDARD 1 1/4 PO NPT (tuyau non inclus)
TUYAUTERIE D'ÉVACUATION	ACCEPTE UN TUYAU STANDARD 1 1/4 PO NPT (tuyau non inclus)	ACCEPTE UN TUYAU STANDARD 1 1/4 PO NPT (tuyau non inclus)
PEINTURE	REVÊTEMENT EN POUDRE	REVÊTEMENT EN POUDRE (sauf déconnexion)
QUINCAILLERIE	ACIER INOXYDABLE	ACIER INOXYDABLE
ŒILLETS D'ÉTANCHÉITÉ	BUNA-N	BUNA-N
INTERFACE POMPE	S'ADAPTE À TOUTES LES LIBERTY PUMPS 2 ET 2,5 HP BROYEUSES POMPES	S'ADAPTE À TOUTES LES LIBERTY PUMPS 2 ET 2,5 HP BROYEUSES POMPES
POIDS MAXIMAL DE LA POMPE	113 KG / 250 LIVRES	113 KG / 250 LIVRES

Série GR22

Système de rail de guidage d'évacuation de 2 po

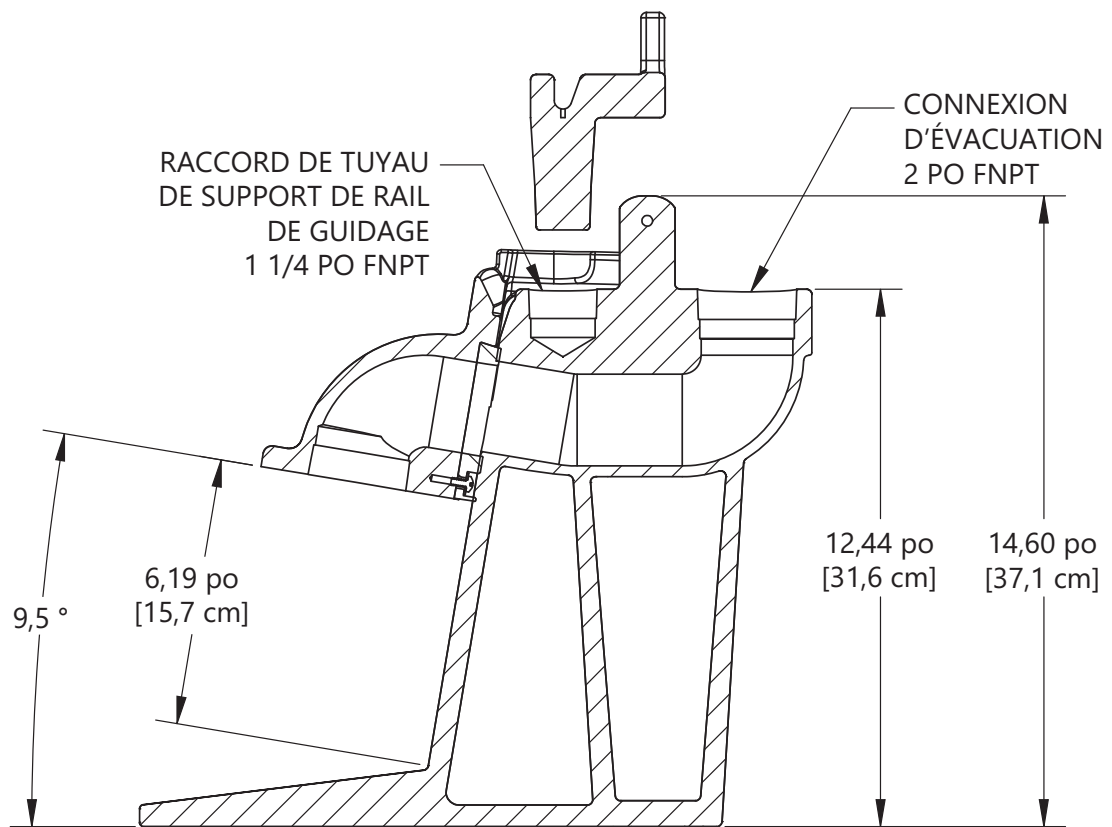
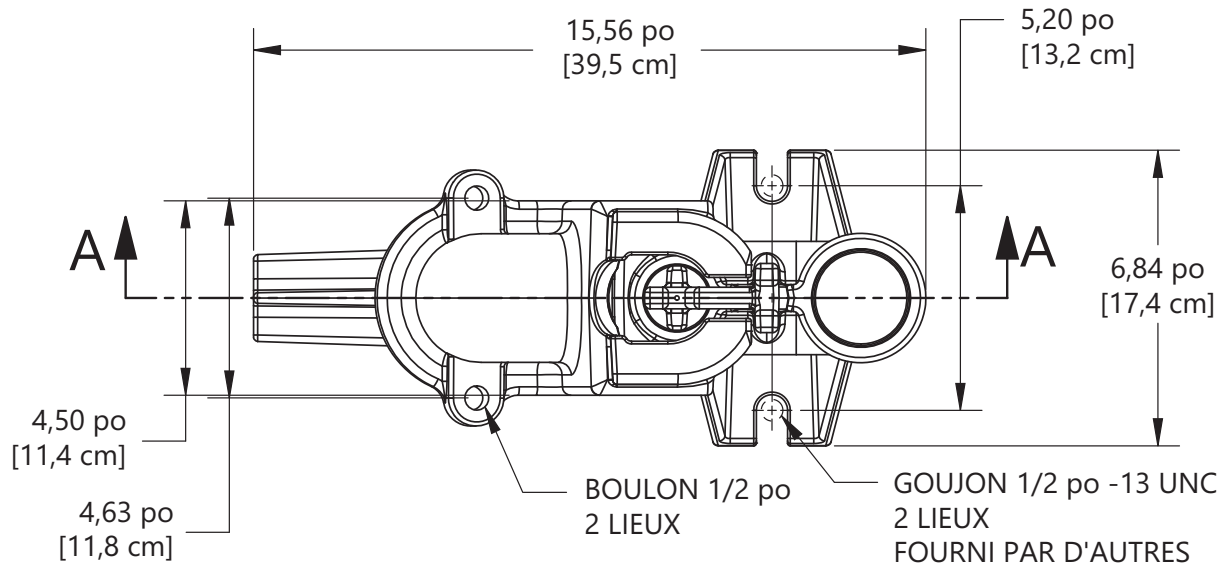


Les GR22-LE et GR22-FL ont une griffe à bride qui se monte directement sur la pompe. Ils ont également un port fileté FNPT de 2 po pour une connexion de mamelon en option.



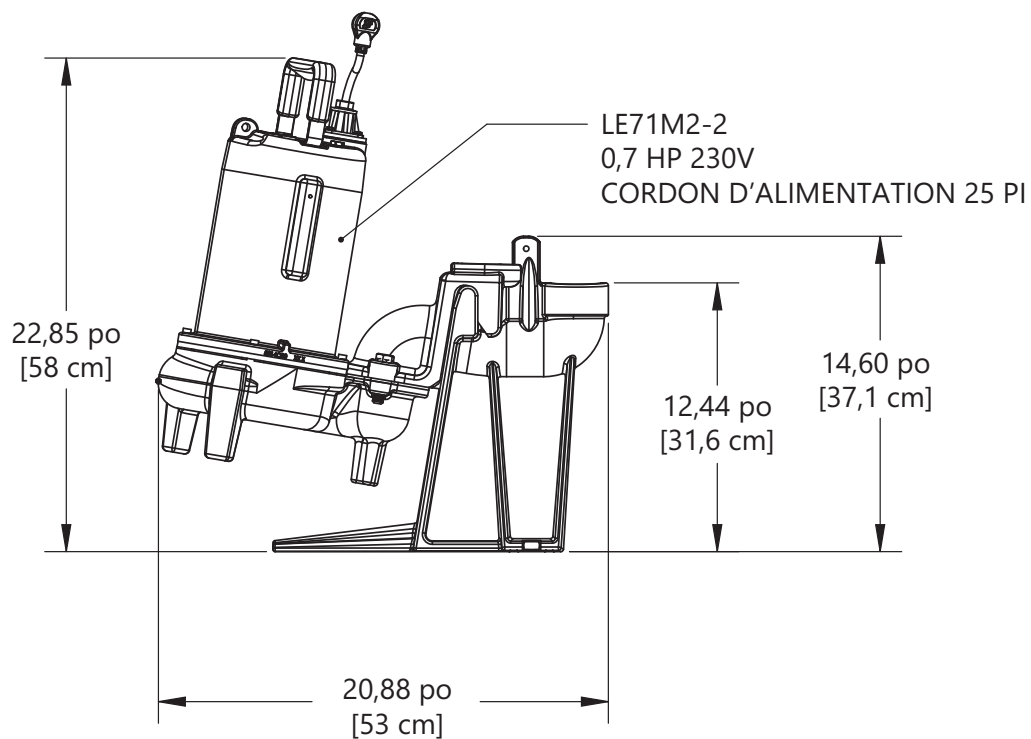
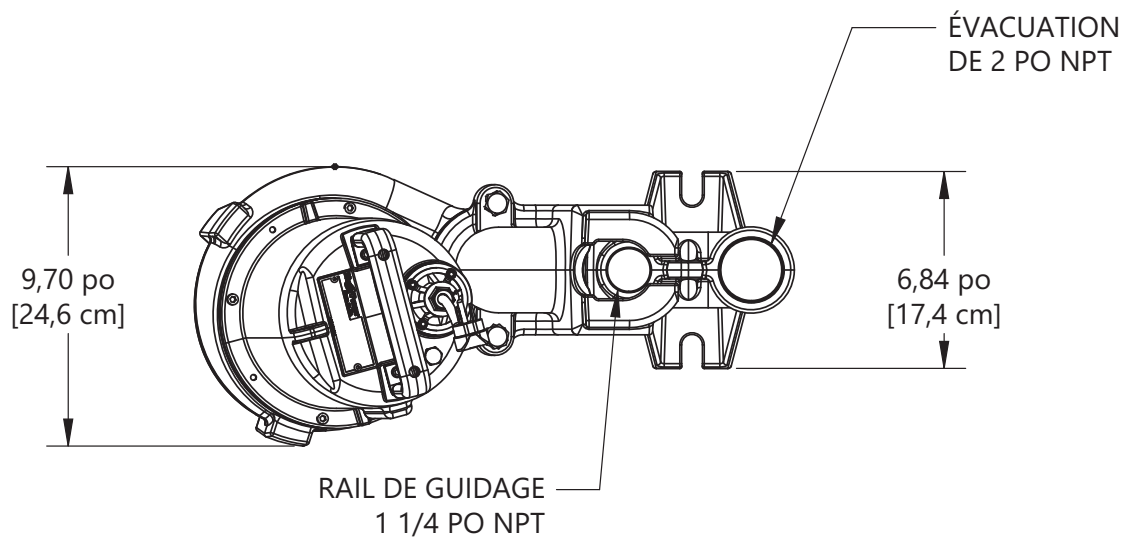
Le GR22-S a un mamelon fileté détachable de 2 po FNPT.

Série GR22-LE Données sur les dimensions

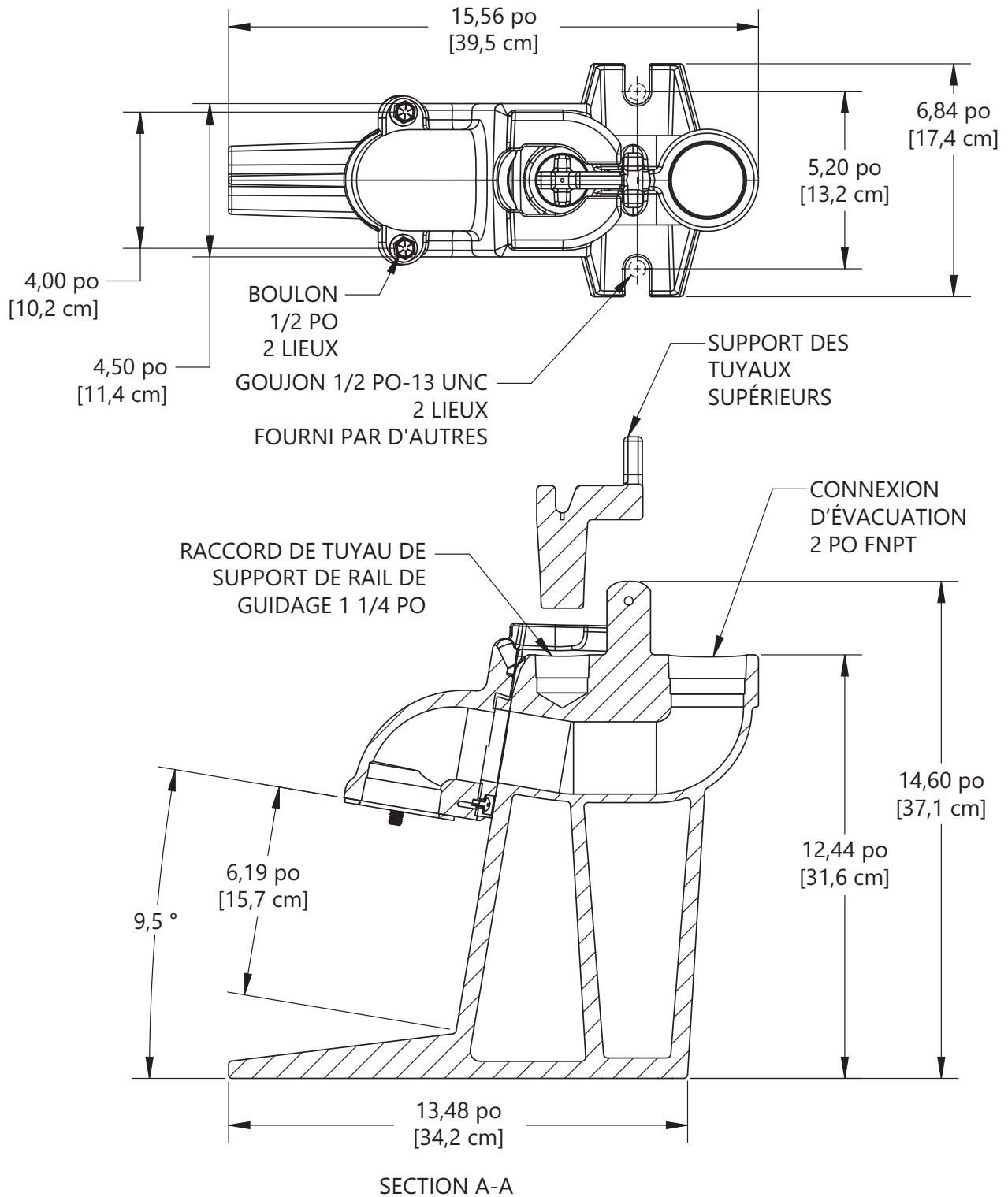


MODÈLE	POIDS
GR22-LE	39 LIVRES
GR22NS-LE	41 LIVRES

Série GR22-LE Données sur les dimensions

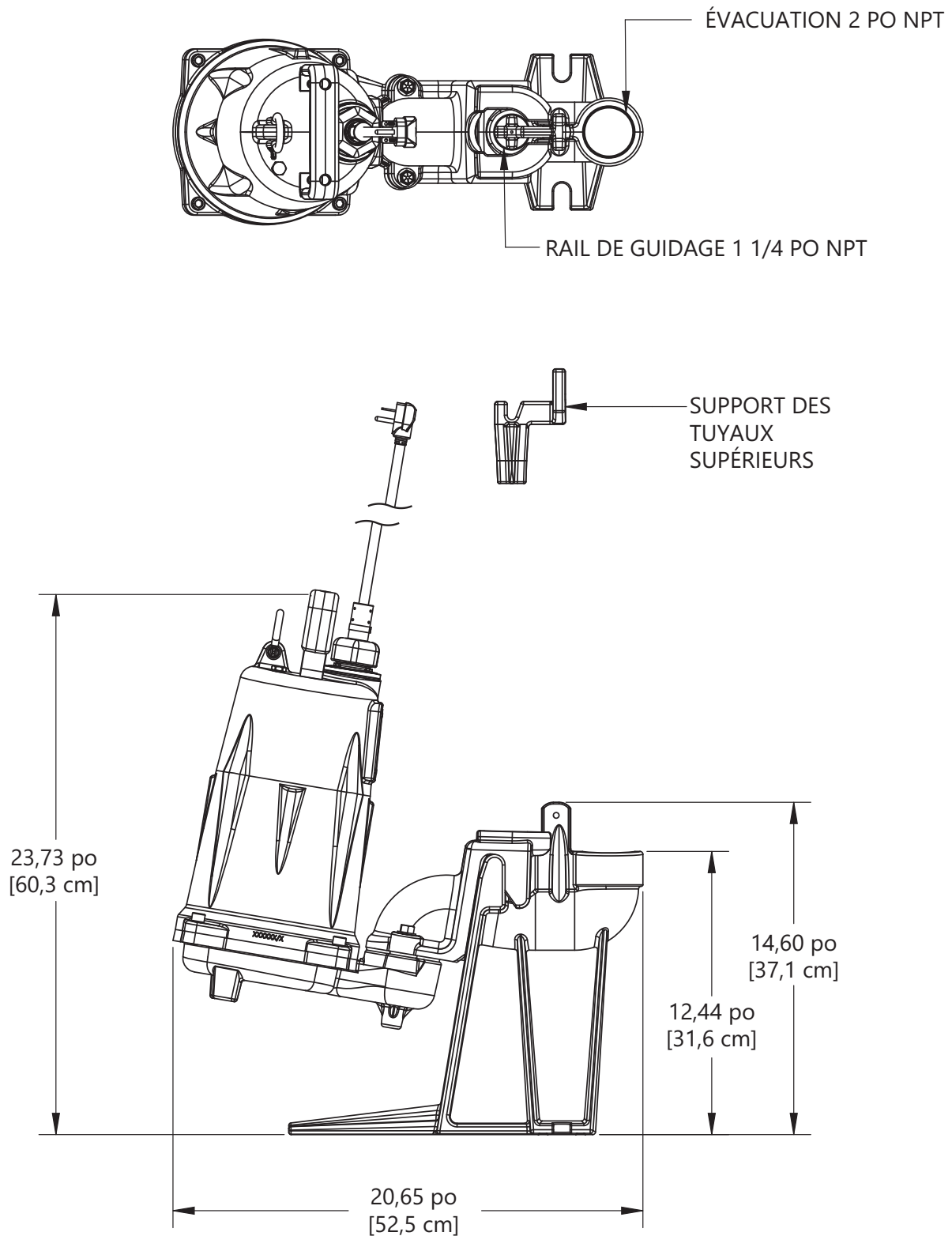


Série GR22-FL Données sur les dimensions

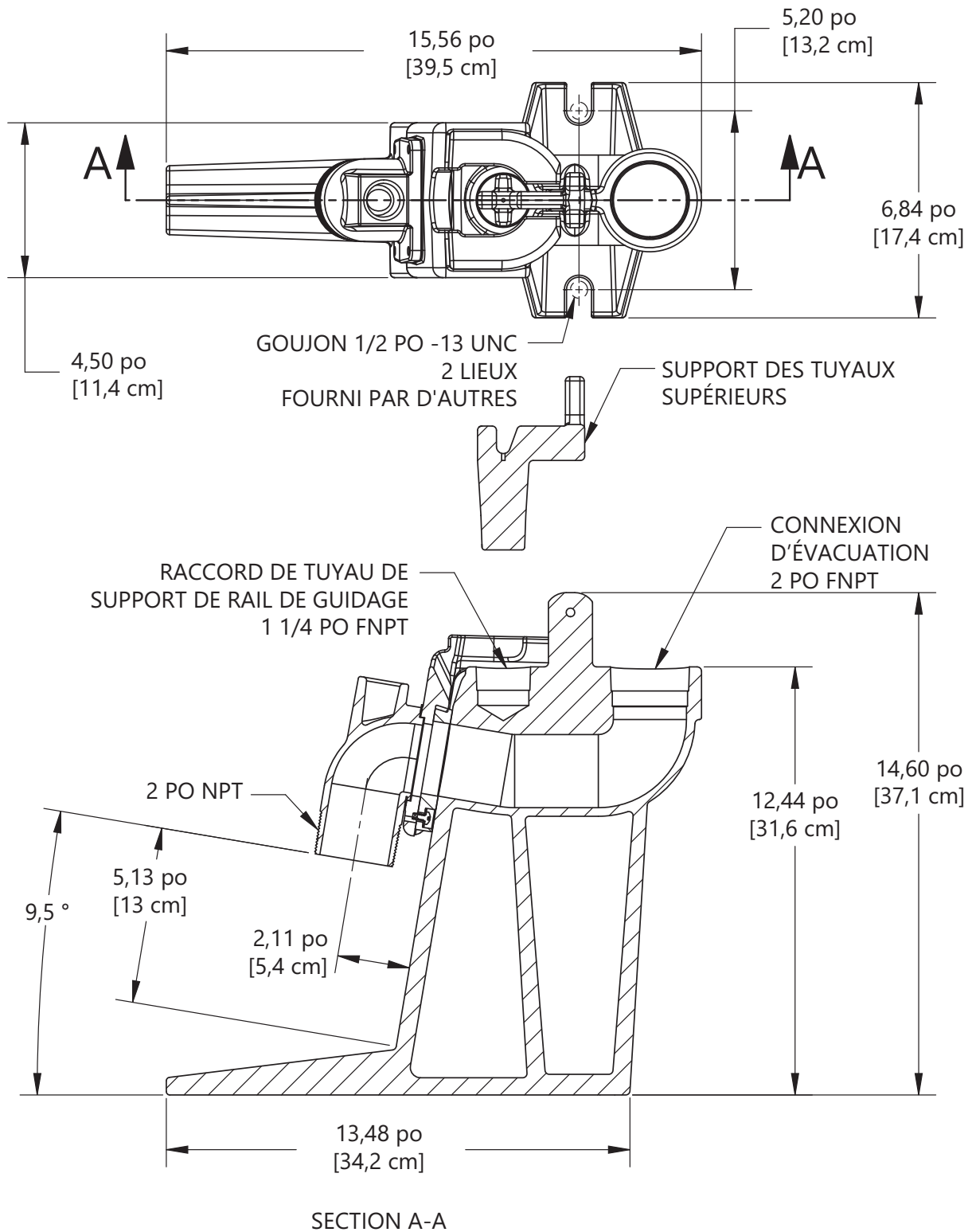


MODÈLE	POIDS
GR22-FL	38 LIVRES
GR22NS-FL	40 LIVRES

Série GR22-FL Données sur les dimensions



Série GR22-S Données sur les dimensions



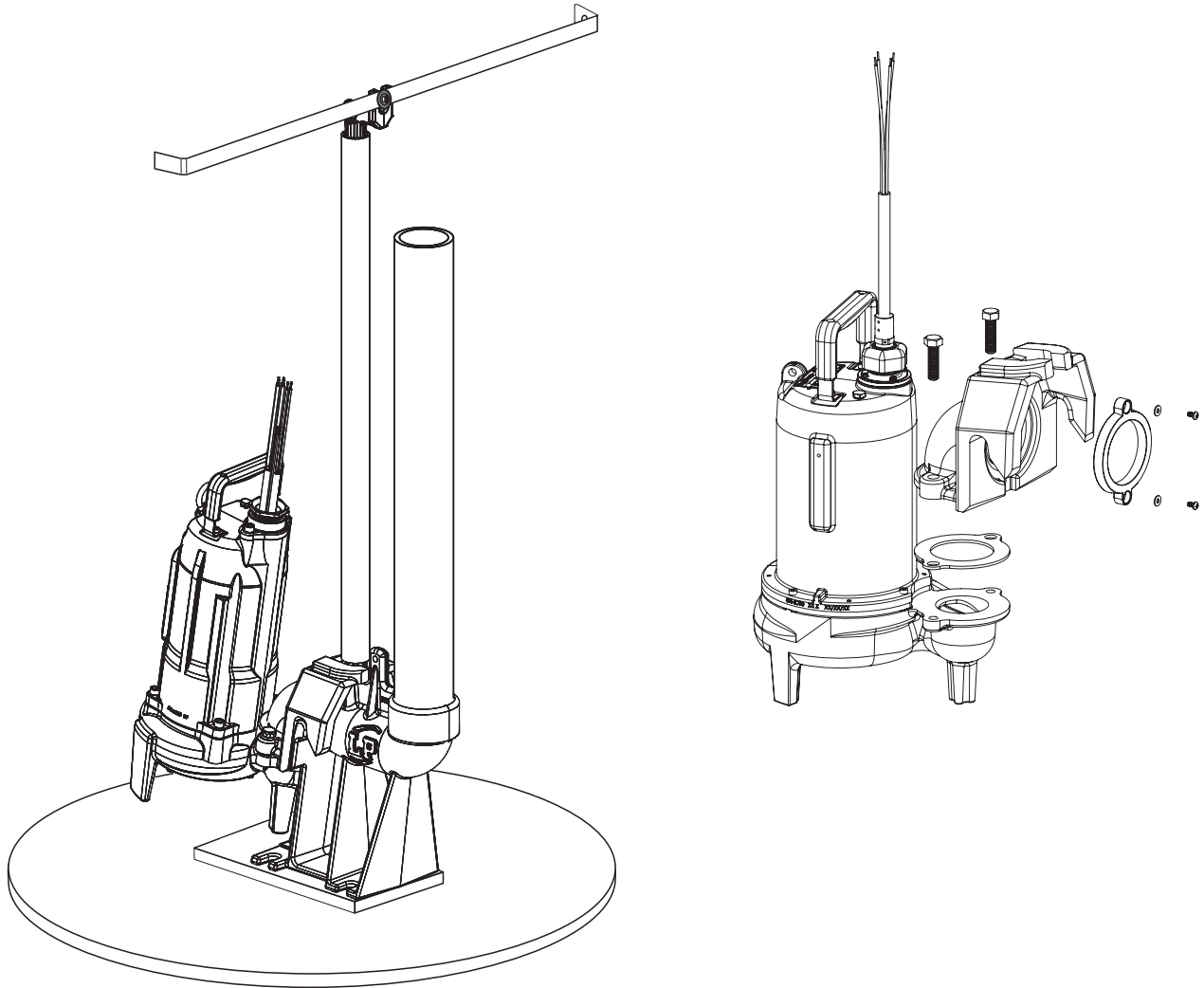
POIDS: 36 LIVRES

Série GR22 Caractéristiques techniques

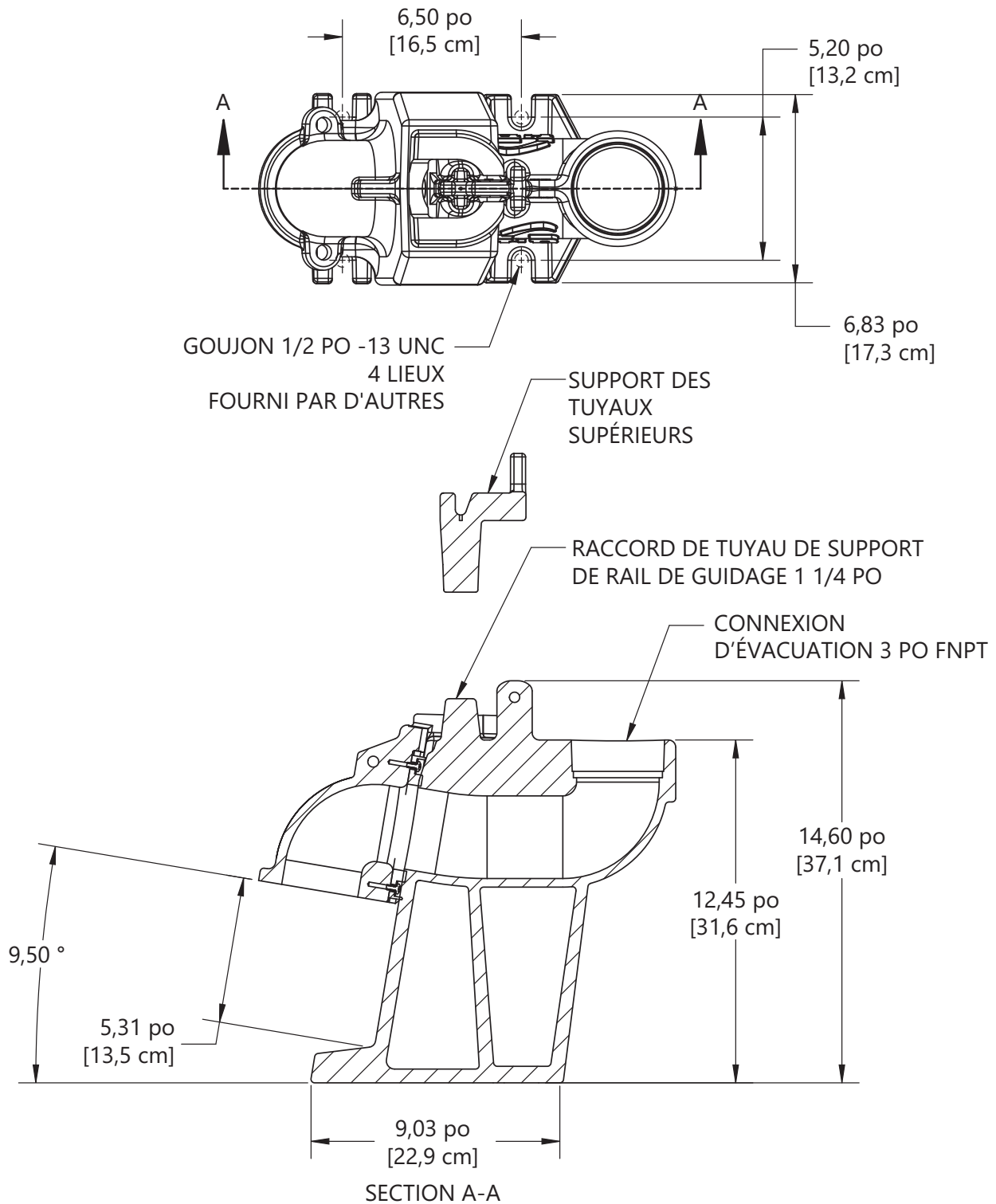
MODÈLE	SÉRIE GR22 POUR LES APPLICATIONS STANDARDS	SÉRIE GR22NS POUR EMPLACEMENTS DANGEREUX
BASE DE RAIL DE GUIDAGE	FONTE GRISE CLASSE 25	FONTE GRISE CLASSE 25
DÉBRANCHEMENT	FONTE GRISE CLASSE 25	BRONZE
RAIL DE GUIDAGE	ACCEPTÉ UN TUYAU STANDARD 1 1/4 PO NPT (tuyau non inclus)	ACCEPTÉ UN TUYAU STANDARD 1 1/4 PO NPT (tuyau non inclus)
TUYAUTERIE D'ÉVACUATION	ACCEPTÉ UN TUYAU STANDARD 2 PO NPT (tuyau non inclus)	ACCEPTÉ UN TUYAU STANDARD 2 PO NPT (tuyau non inclus)
PEINTURE	REVÊTEMENT EN POUDRE	REVÊTEMENT EN POUDRE (sauf déconnexion)
QUINCAILLERIE	ACIER INOXYDABLE	ACIER INOXYDABLE
ŒILLETS D'ÉTANCHÉITÉ	BUNA-N	BUNA-N
INTERFACE POMPE	GR22-FL: S'ADAPTE AUX POMPES DES SÉRIES FL50, FL60, FLH60, FL70, FL100, FL150 ET FL200, PLUS LES FILETAGES FEMELLES DE 2 PO PERMETTENT L'UTILISATION AVEC D'AUTRES POMPES.	GR22NS-FL: S'ADAPTE AUX POMPES DES SÉRIES XFL50, XFL70, XFL100 ET XFL150, PLUS LES FILETAGES FEMELLES DE 2 PO PERMETTENT L'UTILISATION AVEC D'AUTRES POMPES.
	GR22-LE: S'ADAPTE AUX POMPES DES SÉRIES LE70, LE100, LEH100, LEH150 ET LEH200, PLUS LES FILETAGES FEMELLES DE 2 PO PERMETTENT L'UTILISATION AVEC D'AUTRES POMPES.	GR22NS-LE: S'ADAPTE AUX POMPES DES SÉRIES XLE50, XLE70, XLE100 ET XLE150, PLUS LES FILETAGES FEMELLES DE 2 PO PERMETTENT L'UTILISATION AVEC D'AUTRES POMPES.
	GR22-S: S'ADAPTE AUX SÉRIES LE40 ET LE50 ET À LA SÉRIE PRG ; LE MAMELON FILETÉ DÉTACHABLE PERMET À CE RAIL D'ÊTRE UTILISÉ AVEC PRESQUE TOUTES LES POMPES AVEC UNE ÉVACUATION FILETÉE DE NPT DE 2 PO.	S.O.
POIDS MAXIMAL DE LA POMPE	113 KG / 250 LIVRES	113 KG / 250 LIVRES

Série GR30

Système de rail de guidage d'évacuation de 3 po



Série GR30 Données sur les dimensions



MODÈLE	POIDS
GR30	60 LIVRES
GR30NS	64 LIVRES

Série GR30 Caractéristiques techniques

MODÈLE	SÉRIE GR30 POUR LES APPLICATIONS STANDARDS	SÉRIE GR30NS POUR EMPLACEMENTS DANGEREUX
BASE DE RAIL DE GUIDAGE	FONTE GRISE CLASSE 25	FONTE GRISE CLASSE 25
DÉBRANCHEMENT	FONTE GRISE CLASSE 25	BRONZE
RAIL DE GUIDAGE	ACCEPTÉ UN TUYAU STANDARD 1 1/4 PO NPT (tuyau non inclus)	ACCEPTÉ UN TUYAU STANDARD 1 1/4 PO NPT (tuyau non inclus)
TUYAUTERIE D'ÉVACUATION	ACCEPTÉ UN TUYAU STANDARD 3 PO NPT (tuyau non inclus)	ACCEPTÉ UN TUYAU STANDARD 3 PO NPT (tuyau non inclus)
PEINTURE	REVÊTEMENT EN POUDRE	REVÊTEMENT EN POUDRE (sauf déconnexion)
QUINCAILLERIE	ACIER INOXYDABLE	ACIER INOXYDABLE
ŒILLETS D'ÉTANCHÉITÉ	BUNA-N	BUNA-N
INTERFACE POMPE	S'ADAPTE AUX POMPES DES SÉRIES LE70, LE100, LEH100, LEH150 ET LEH200, PLUS LES FILETAGES FEMELLES DE 3 PO PERMETTENT L'UTILISATION AVEC D'AUTRES POMPES.	S'ADAPTE AUX POMPES DES SÉRIES XLE50, XLE70, XLE100 ET XLE150, PLUS LES FILETAGES FEMELLES DE 3 PO PERMETTENT L'UTILISATION AVEC D'AUTRES POMPES.
POIDS MAXIMAL DE LA POMPE	113 KG / 250 LIVRES	113 KG / 250 LIVRES